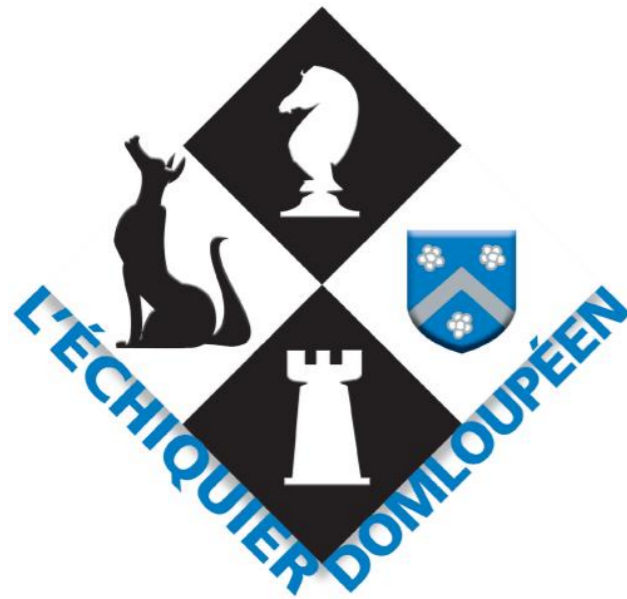


27 août 2020

25^e open Fide de Domloup 12-13 septembre 2020



Protocole sanitaire COVID-19

Le protocole sanitaire ci-dessous est mis en place par les organisateurs de la 25^e édition de l'open Fide de Domloup pour garantir aux joueurs, aux organisateurs et aux arbitres des conditions optimales de sécurité vis-à-vis de la propagation du COVID-19.

Présentation

Respect du protocole

En participant à la compétition, les joueurs s'engagent à respecter strictement les gestes barrières habituels et ce protocole sous peine d'exclusion immédiate et sans appel.

Responsabilité

L'Echiquier Domloupéen met en œuvre les meilleures conditions pour garantir la sécurité des joueurs et décline toute responsabilité en cas de contamination.

Affichage

Le protocole et les gestes barrières habituels sont affichés sur toutes les tables de jeu.

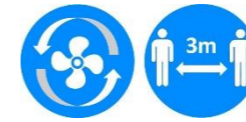
Évolution du protocole

En cas de modification des consignes des autorités sanitaires, de la Fédération Française des Echecs ou de la Mairie de Domloup, le protocole sanitaire pourra être assoupli ou renforcé.

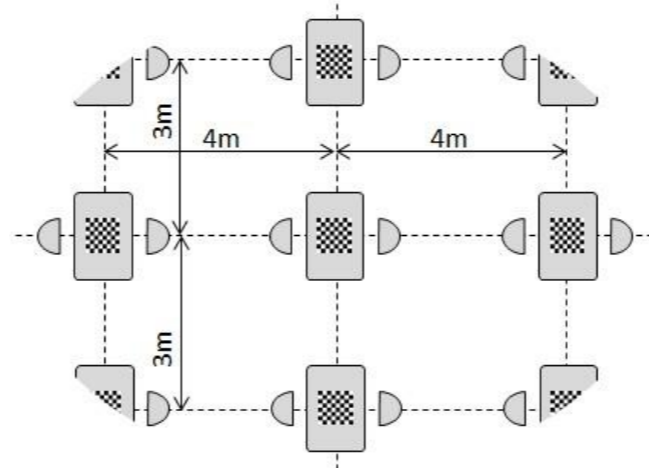
Salle de jeu

Disposition des tables

Les parties ont lieu dans le gymnase Albert Camus de Domloup (largeur 22m, longueur 42m).



La distance entre deux jeux est au minimum de 3 mètres en largeur et 4 mètres en longueur.



La salle de jeu est ventilée en permanence par le maintien des quatre portes du gymnase en position ouverte.

Le nombre de joueurs est limité à 100.

Déroulement des parties

Les joueurs se saluent et se souhaitent une bonne partie sans se serrer la main, puis les parties se déroulent « normalement ».



Les joueurs ont obligation de se passer les mains au gel hydro-alcoolique avant et après la partie, ainsi qu'à l'issue de chaque déplacement en retournant à leur place.

L'observation des parties en cours par les autres joueurs se fait dans le respect des gestes barrières.

Désinfection entre les rondes

Les tables, chaises, pendules, plateaux et pièces sont désinfectés entre chaque partie par les organisateurs par pulvérisation d'un désinfectant aérosol (temps d'action : 15 minutes).



Saisie des résultats

Contrairement aux usages habituellement en vigueur à Domloup, les joueurs ne saisissent pas leurs résultats sur Papi-web (les résultats sont affichés en temps réel dans la salle et sur le site fédéral).



Accès à la salle de jeu

L'accès à la salle de jeu est réservé aux joueurs, arbitres et organisateurs (les accompagnateurs et spectateurs ne sont pas admis dans la salle de jeu).



Protection des personnes



Le port du masque est obligatoire dans tous les endroits clos pour tous (joueurs, organisateurs, arbitres et accompagnateurs).

Le masque doit impérativement être correctement porté, couvrant la bouche et le nez.

Les joueurs, ainsi que toutes les personnes présentes, apportent leurs masques en nombre suffisant pour la durée de la compétition.

Cette obligation s'applique à tous, quel que soit l'âge (en particulier, les jeunes âgés de moins de 11 ans doivent également porter le masque).

Du gel hydro-alcoolique est mis à la disposition des joueurs pendant toute la compétition.

L'organisateur est habilité à prendre la température des personnes présentes sur le lieu de tournoi à l'aide d'un thermomètre pour collectivité.

Sanitaires



L'usage des sanitaires est de la responsabilité des joueurs.

Les organisateurs mettent à disposition des joueurs le matériel de désinfection nécessaire.

Analyse



Si la météo le permet, des tables seront à disposition des joueurs en extérieur pour l'analyse.

L'analyse est faite sous la responsabilité des joueurs, la désinfection des jeux est réalisée par les joueurs eux-mêmes avec des pulvérisateurs fournis par les organisateurs.

Buvette



L'accès à la buvette se fait à tour de rôle en respectant les distances habituelles des gestes barrières et un sens de circulation permettant d'éviter le croisement des joueurs.

Les denrées vendues à la buvette sont limitées aux cafés/thés (tasses et touillettes jetables, sucre en emballage individuel), canettes, bouteilles et barres chocolatées en emballage individuel (pas de sandwich).

Merci d'avance pour votre contribution à la santé de tous !