

## 1. Organisation générale

### 1.1. Conditions de participation

Le Championnat de France individuel est ouvert à toutes les personnes licenciées à la FFE qui évoluent sous un code FIDE FRA et/ou qui possèdent la nationalité française. Des dérogations peuvent être accordées dans des cas exceptionnels par la Direction Technique du Championnat.

Le National et le National Féminin sont réservés aux joueurs et joueuses de nationalité française qui évoluent sous un code FRA et sélectionnables en équipe de France au 1<sup>er</sup> avril de la saison en cours.

### 1.2. Structure

Le championnat est constitué de dix tournois :

- Tournoi National
- Tournoi National Féminin
- Tournoi Accession "Roger FERRY"
- Tournoi Vétérans
- Tournoi Seniors Plus
- Tournoi Open A
- Tournoi Open B
- Tournoi Open C
- Tournoi Open D
- Tournoi Open E

### 1.3. Dates

Le Championnat de France individuel a lieu entre le 8 et le 31 août de chaque année suivant un calendrier établi par le Comité Directeur de la FFE en accord avec la Commission Technique Fédérale.

### 1.4. Droits d'engagement

Le montant des droits d'engagement est fixé par le Comité Directeur de la FFE.

Aucun remboursement n'interviendra, sauf en cas de désistement avant les appariements de la première ronde.

Les grands maîtres et maîtres internationaux (titres mixtes et féminins), ainsi que les joueurs et joueuses des tournois Nationaux, sont exemptés du droit d'inscription. Les maîtres FIDE (mixtes et féminins) bénéficient du demi-tarif.

Le montant total des droits d'engagement revient à la FFE, qui distribue les prix.

### 1.5. Prix

La liste des prix est établie par la Direction Technique du Championnat de France. Elle est affichée avant la 5<sup>e</sup> ronde.

## 2. Qualifications

### 2.1. Tournoi National (16 joueurs ou joueuses)

Dans l'ordre, obtiennent la qualification pour le tournoi National :

1. Les joueurs ou joueuses ayant fini aux 3 premières places du tournoi National précédent ;
2. Les joueurs ou joueuses ayant fini aux 3 premières places du tournoi Accession précédent ;
3. Les 7 joueurs ou joueuses ayant le meilleur Elo moyen calculé d'après les trois listes de la FIDE prenant effet au 1<sup>er</sup> février, 1<sup>er</sup> mars et 1<sup>er</sup> avril de l'année en cours ;
4. La joueuse ayant le meilleur Elo moyen calculé d'après les trois listes de la FIDE prenant effet au 1<sup>er</sup> février, 1<sup>er</sup> mars et 1<sup>er</sup> avril de l'année en cours. En cas de désistement, la place revient aux suivantes dans la limite des 3 premières places ;
5. Le champion ou championne de France mixte U20 de la saison en cours ;

- Le joueur ou joueuse jeune (toutes catégories jeunes confondues) ayant le meilleur Elo moyen calculé d'après les trois listes de la FIDE prenant effet au 1er février, 1er mars et 1er avril de l'année en cours. En cas de qualification par l'un des 5 premiers critères, la place revient dans l'ordre aux jeunes qui suivent, dans la limite des 3 premières places.

En cas de désistements selon chaque critère de qualification, les remplacements sont effectués selon le critère 3 (meilleur Elo moyen). **En cas d'égalité à la moyenne Elo dans les critères de qualification concernés, les joueurs ou joueuses sont départagés par le meilleur Elo lors de la dernière publication, puis la précédente et ainsi de suite jusqu'à obtenir un départage.**

Tous les joueurs et joueuses doivent être en activité sur la liste de la FIDE publiée le 1<sup>er</sup> avril de l'année en cours.

## 2.2. Tournoi National Féminin (16 joueuses)

Sont qualifiées dans l'ordre pour le tournoi National Féminin :

- Les trois premières du National Féminin précédent ;
- Les trois premières joueuses du classement final du tournoi Accession précédent, puis à défaut de l'Open A ;
- Les 8 joueuses ayant le meilleur Elo moyen calculé d'après les trois listes de la FIDE prenant effet au 1er février, 1er mars et 1er avril de l'année en cours ;
- La championne de France féminine U20F de la saison en cours ;
- La joueuse jeune (toutes catégories féminines jeunes confondues) ayant le meilleur Elo moyen calculé d'après les trois listes de la FIDE prenant effet au 1er février, 1er mars et 1er avril de l'année en cours. En cas de qualification par l'un des 4 premiers critères, la place revient dans l'ordre aux jeunes joueuses suivantes, dans la limite des 3 premières places.

En cas de désistements selon chaque critère de qualification, les remplacements sont effectués selon le critère 3 (meilleur Elo moyen).

**En cas d'égalité à la moyenne Elo dans les critères de qualification concernés, les joueuses sont départagées par le meilleur Elo lors de la dernière publication, puis la précédente et ainsi de suite jusqu'à obtenir un départage.**

Toutes les joueuses doivent être sur la liste des joueuses actives de la FIDE le 1<sup>er</sup> avril de l'année en cours.

## 2.3. Tournoi Accession "Roger FERRY"

Sont qualifiés et qualifiées pour le tournoi Accession :

- Les joueurs ou joueuses ayant un Elo supérieur ou égal à 2200 entre le 1<sup>er</sup> juin et le 1<sup>er</sup> août de la saison en cours
- Les joueuses ayant un Elo supérieur ou égal à 1950 entre le 1er juin et le 1er août de la saison en cours. Les joueuses ayant un classement entre 1950 et 2199, peuvent choisir entre l'Accession et l'Open A
- Les joueuses et joueurs éliminés lors des huitièmes ou quarts de finale des Nationaux
- Les joueurs ou joueuses ayant terminé dans la première moitié du dernier tournoi Accession
- Les joueurs ou joueuses ayant terminé dans les 10 premières places du dernier Open A
- Le joueur ou joueuse ayant terminé à la première place du dernier tournoi Open B
- Le champion ou championne France U18 mixte
- Un joueur ou joueuse désigné par l'AJEC
- Sous réserve d'avoir un classement Elo Fide au minimum de 1900 au moment de sa participation au championnat de la Ligue ou à défaut de la zone interdépartementale, ou au 1er juillet de la saison en cours, le champion ou championne mixte de Ligue, ou à défaut de la zone interdépartementale

## 2.4. Tournois Open A, Open B, Open C, Open D et Open E

À l'exclusion de ceux et celles figurant dans la liste des sélectionnés pour les tournois National, Accession et Vétérans, et de ceux et celles ayant un classement Elo supérieur ou égal à 2200, les joueurs et joueuses sont répartis dans les cinq tournois Open en fonction de leur classement Elo d'août de la saison en cours :

- Elo de 2200 à 1970 : Open A
- Elo de 2000 à 1850 : Open B
- Elo de 1880 à 1730 : Open C
- Elo de 1760 à 1550 : Open D
- Elo moins de 1580 et Elo estimé : Open E

Toutefois, la Direction Technique du Championnat peut décider de placer dans l'Open A, l'Open B, l'Open C ou l'Open D des joueurs ou joueuses ayant un classement estimé, en fonction de leurs performances ou d'un classement antérieur.

## 2.5. Tournoi Vétérans et tournoi Seniors Plus

- Le tournoi Vétérans est ouvert aux joueurs et joueuses ayant 65 ans ou plus avant le 1<sup>er</sup> janvier de l'année en cours.
- Le tournoi Seniors Plus est ouvert aux joueurs et joueuses ayant de 50 ans à 64 ans avant le 1<sup>er</sup> janvier de la saison en cours.

## 2.6. Inscriptions et sélections

La Direction Technique Fédérale établit au 15 avril la liste des joueurs et joueuses des tournois Nationaux. Les Ligues doivent adresser au plus tard le 15 juin à la Direction Technique du Championnat de France, le classement de leur championnat individuel ou à défaut des championnats des zones interdépartementales de la saison en cours.

# 3. Déroulement des tournois

## 3.1. Formule

- Les Nationaux se jouent en système coupe, en 4 tours à élimination directe. Les matchs de chaque tour se déroulent en 2 parties à cadence classique avec alternance des couleurs. En cas d'égalité, un départage est disputé en 2 parties rapides, puis si l'égalité persiste, 2 parties en blitz et blitz Armageddon le cas échéant. La ou le vainqueur se qualifie pour le tour suivant.
  - **Appariements** : en fonction de leur classement Elo d'août de l'année en cours, un numéro est attribué de 1 à 16 à chaque joueur ou joueuse allant du plus fort au plus faible. Chaque numéro est placé dans l'un des 3 chapeaux utilisés pour le tirage au sort. Le tirage au sort est effectué en suivant le chemin précisé dans l'Annexe du présent règlement.
  - **Couleurs** : un tirage au sort est effectué au même temps que les appariements, désignant les couleurs pour chaque tour. Le joueur ou joueuse qui a les Blancs pour la 1<sup>ère</sup> partie garde la même couleur pour chaque première partie de départage rapide et blitz. Pour le blitz Armageddon, un nouveau tirage au sort a lieu et la personne gagnante choisit sa couleur.
- Les autres tournois se jouent au système suisse en neuf rondes.

## 3.2. Règles

Les règles du jeu de la FIDE et de la FFE en vigueur à la date du championnat sont applicables à l'ensemble des tournois.

## 3.3. Cadence

Les parties sont jouées à la cadence Fischer : 40 coups en 1 h 30, puis 30 minutes pour finir la partie, avec ajout de 30 secondes par coup durant toute la partie.

Dans les Nationaux, les cadences des éventuels départages sont :

- Parties rapides : 15 minutes avec ajout de 10 secondes
- Blitz : 5 minutes avec ajout de 3 secondes
- Armageddon : 5 minutes pour les Blancs et 4 minutes pour les Noirs avec ajout de 3 secondes par coup à partir du 61<sup>ème</sup> coup

## 3.4. Homologation

Toutes les parties jouées sont comptabilisées pour l'Elo FIDE.

## 3.5. Classements

Dans le National mixte, la finale détermine le titre de champion ou championne mixte et dans le National Féminin, le titre de championne féminine. Le match pour la 3<sup>e</sup> place détermine la dernière place du podium et la place qualificative pour le championnat suivant.

Dans les tournois autres que les Nationaux, les joueurs et joueuses ex æquo sont départagés au système Buchholz tronqué 2 (Buchholz diminué des 2 plus mauvais scores ajustés), puis à la performance Elo.

## 3.6. Attribution des prix

Les prix sont attribués à la place.

## 4. Direction, arbitrage

### 4.1. Direction

Le Comité Directeur de la FFE désigne un Directeur ou Directrice Technique du Championnat en charge de veiller au bon déroulement de la compétition.

### 4.2. Arbitrage

Le président de la F.F.E. désigne l'arbitre en chef du championnat après avoir consulté la Direction Technique du Championnat et la Direction Nationale de l'Arbitrage. L'arbitre en chef du championnat établit la liste des arbitres.

### 4.3. Règlement intérieur

L'arbitre en chef établit, en accord avec la Direction Technique du Championnat, un règlement intérieur des tournois qui est communiqué aux joueurs et joueuses avant la 1<sup>ère</sup> ronde. Ce règlement doit notamment préciser l'horaire et la durée des séances de jeu.

### 4.4. Forfaits

En cas de forfait injustifié, il est fait application du règlement intérieur de la D.N.A. (En particulier les articles 17.1 et 17.2).

### 4.5. Commission d'appel et de surveillance

La commission d'appel et de surveillance est chargée de trancher les litiges techniques et de statuer sur les incidents perturbant la régularité ou la bonne tenue du championnat impliquant les participants aux tournois.

L'arbitre en chef constitue en début de tournoi la commission, composée :

- Du Directeur ou Directrice Technique du Championnat
- De trois joueurs/joueuses choisis dans les différents tournois
- D'un membre du Comité Directeur de la FFE
- De l'arbitre en chef
- D'un ou une arbitre du championnat

La composition de cette commission qui est présidée par la Direction Technique du Championnat ou à défaut par le membre du Comité Directeur, est affichée dans la salle des tournois.

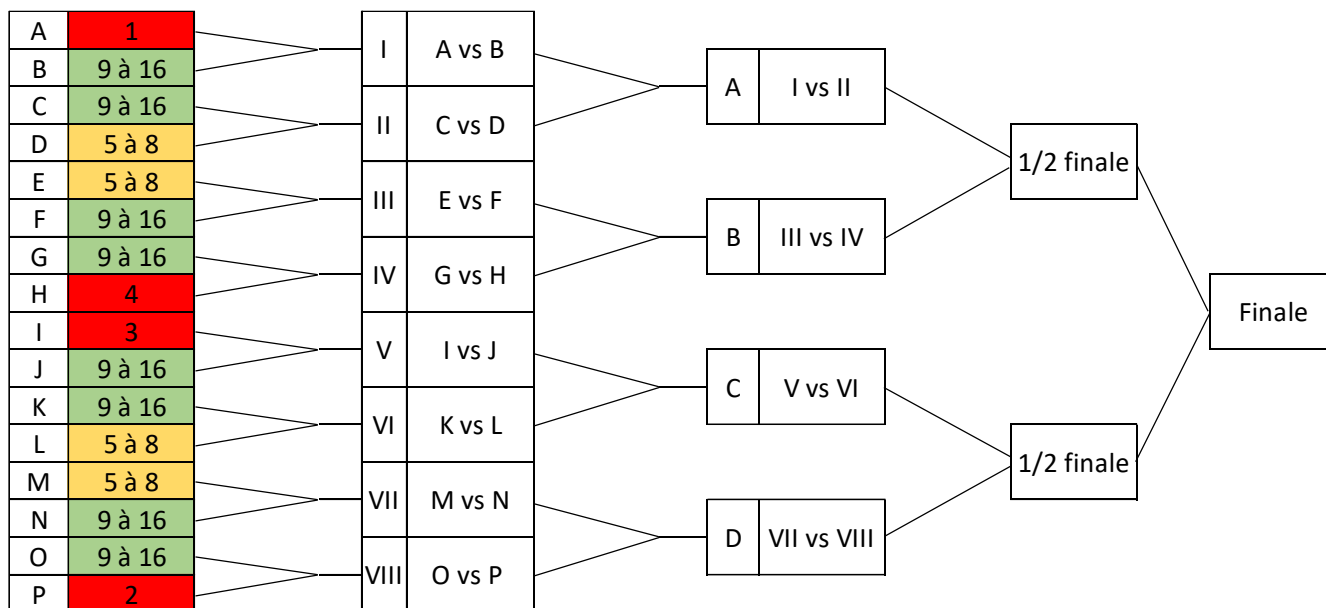
Pour présenter un appel à la commission concernant un litige technique, il faut :

- En informer l'arbitre au moment de l'incident
- Continuer la partie en appliquant ses directives
- Dès la fin de la partie, déposer une réclamation écrite auprès de l'arbitre en chef

Dans le cadre des incidents perturbant la régularité ou la bonne tenue du Championnat, la commission se réunit à la demande de l'un de ses membres ; elle prend les décisions qu'elle juge utiles à la discipline et à la régularité du Championnat et peut prononcer des sanctions pouvant aller jusqu'à l'exclusion du tournoi.

## 5. Annexe

### 5.1. Chemin des appariements des tournois Nationaux



- Chapeau 1 - 4      Places fixes
- Chapeau 5 - 8
- Chapeau 9 - 16